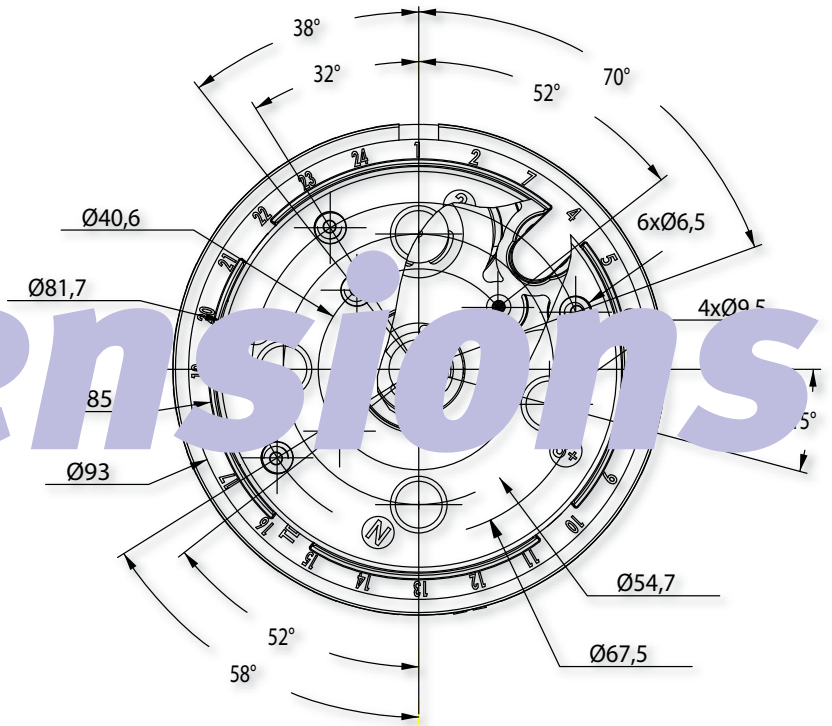


Dimensions

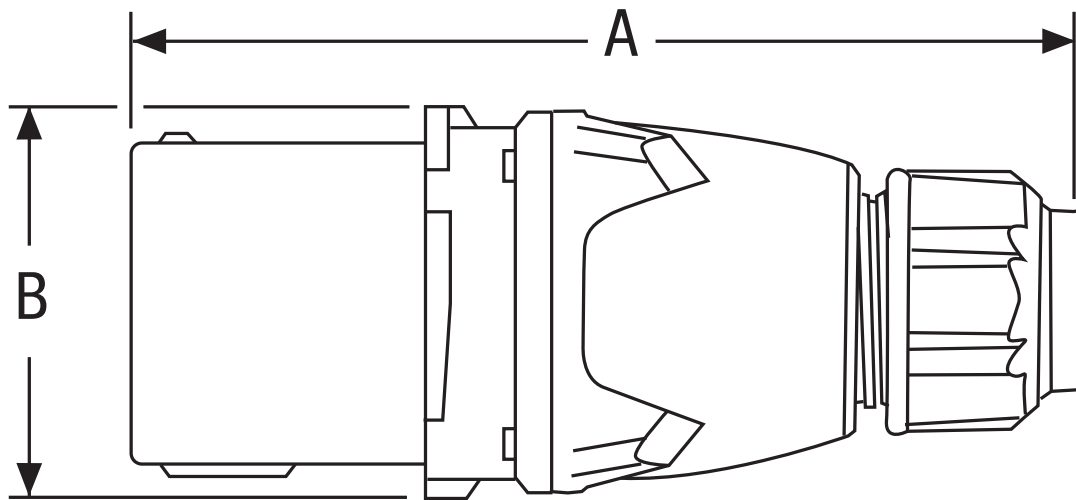
DB



Dimensions

DB

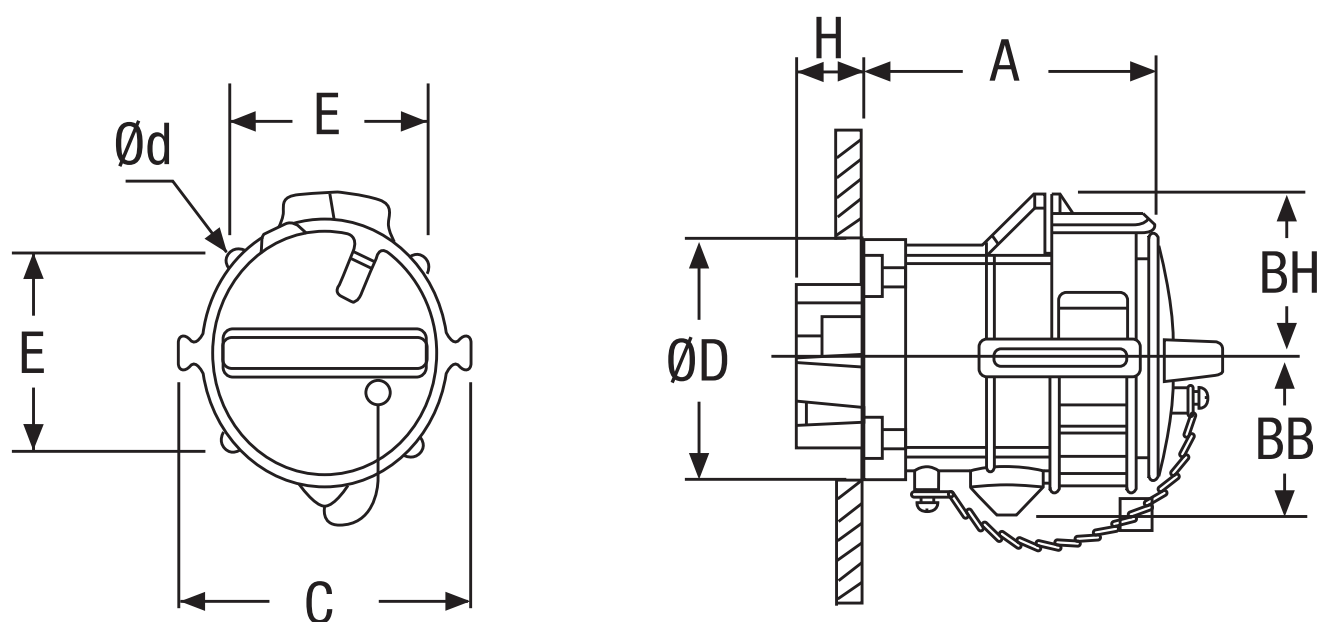
Fiche / Plug	p. 3
Socle de tableau / <i>Socket-outlet</i>	p. 4
Fiche enclenchée dans un socle de tableau / <i>Plug connected in a socket-outlet</i>	p. 5
Socle mural 70° / <i>70° wall mounting socket</i>	p. 6
Fiche enclenchée dans un socle mural 70° / <i>Plug connected in a 70° wall mounting socket</i>	p. 7
Socle de tableau incliné 70° / <i>70° inclined socket</i>	p. 8
Fiche enclenchée dans un socle de tableau incliné 70° / <i>Plug connected in a 70° inclined socket</i>	p. 9
Prise mobile / <i>Coupler socket</i>	p. 10
Connecteur de tableau / <i>Inlet</i>	p. 11
Prise mobile enclenchée dans un connecteur de tableau / <i>Coupler socket connected in an inlet</i>	p. 12
Connecteur mural 70° / <i>70° wall mounting appliance inlet</i>	p. 13
Prise mobile enclenchée dans un connecteur mural 70° <i>Coupler socket connected in a 70° wall mounting appliance inlet</i>	p. 14
Connecteur de tableau incliné 70° / <i>70° inclined appliance inlet</i>	p. 15
Prise mobile enclenchée dans un connecteur de tableau incliné 70° <i>Coupler socket connected in a 70° inclined appliance inlet</i>	p. 16



Fiche / Plug

	A	B
DB3	193	79
DB6	202	99
DB9	310	110

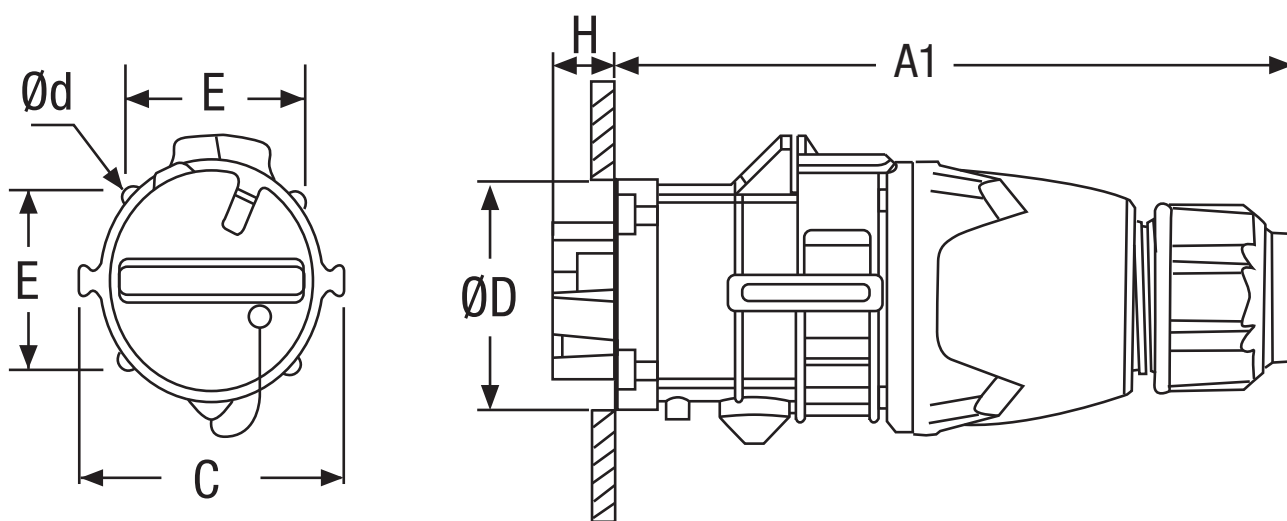
ØD : Diamètre de perçage maximum / *Maximum bore diameter*



Socle de tableau / *Socket-outlet*

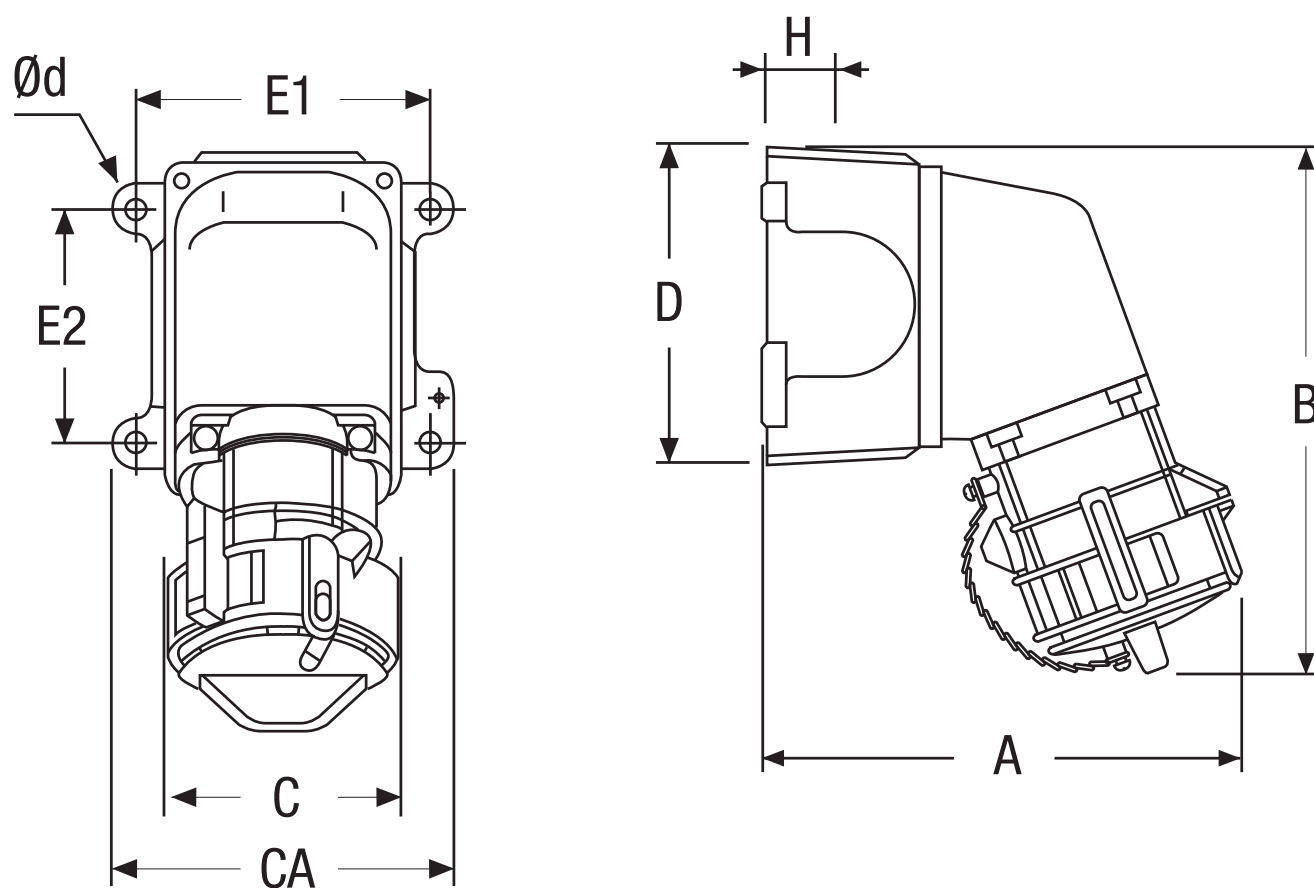
	A	BB	BH	C	E	H	Ød	ØD max
DB3	107	45	45	110	55	26	4,5	54
DB6	121	51	51	123	66	32	5,5	67
DB9	134	63	63	146	81	42	5,5	84

ØD : Diamètre de perçage maximum / Maximum bore diameter



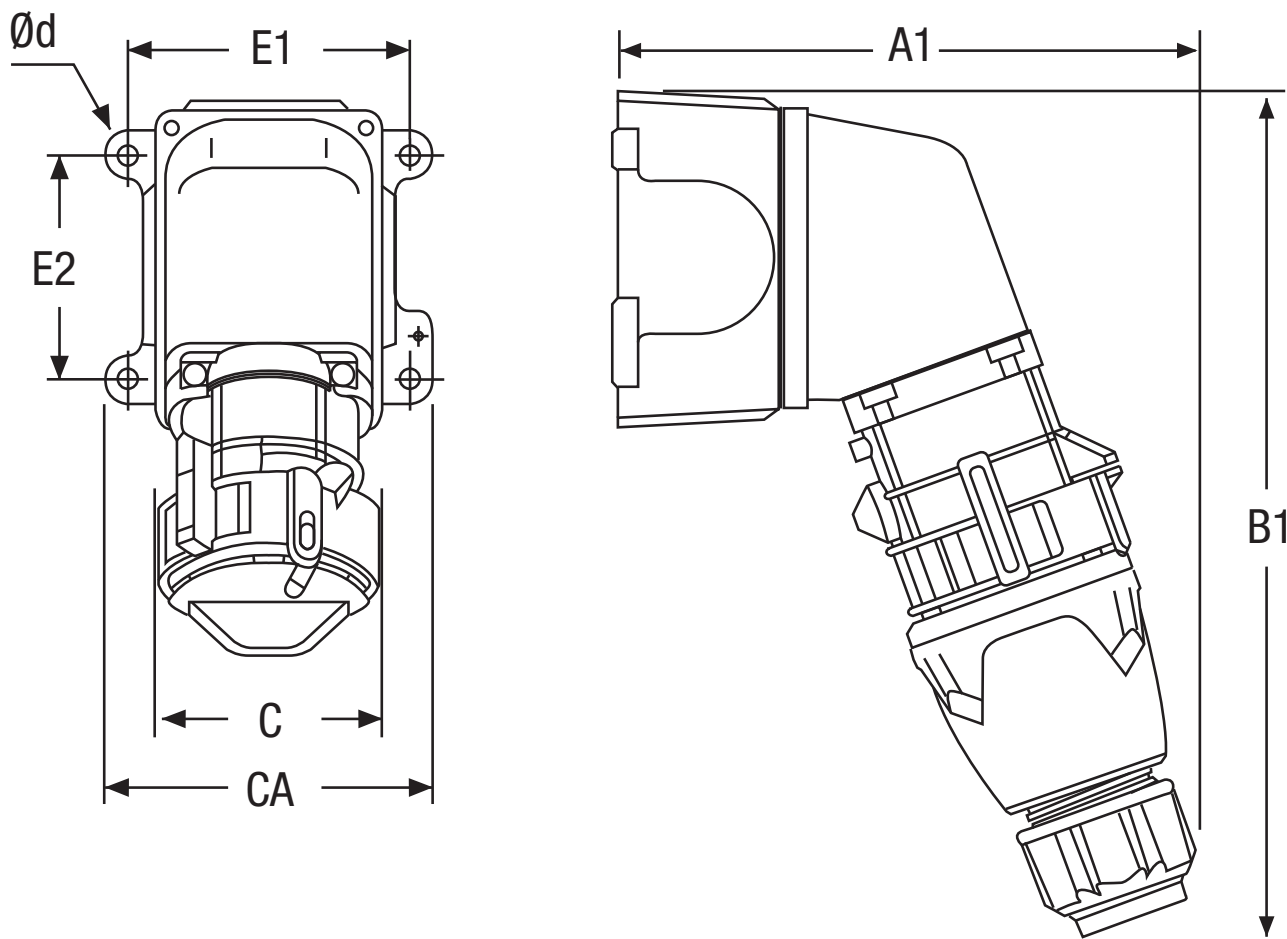
Fiche enclenchée dans un socle de tableau / Plug connected in a socket-outlet

	A1	C	E	H	Ød	ØD max
DB3	213	110	55	26	4,5	54
DB6	229	123	66	32	5,5	67
DB9	341	146	81	42	5,5	84



Socle mural 70° / 70° wall mounting socket

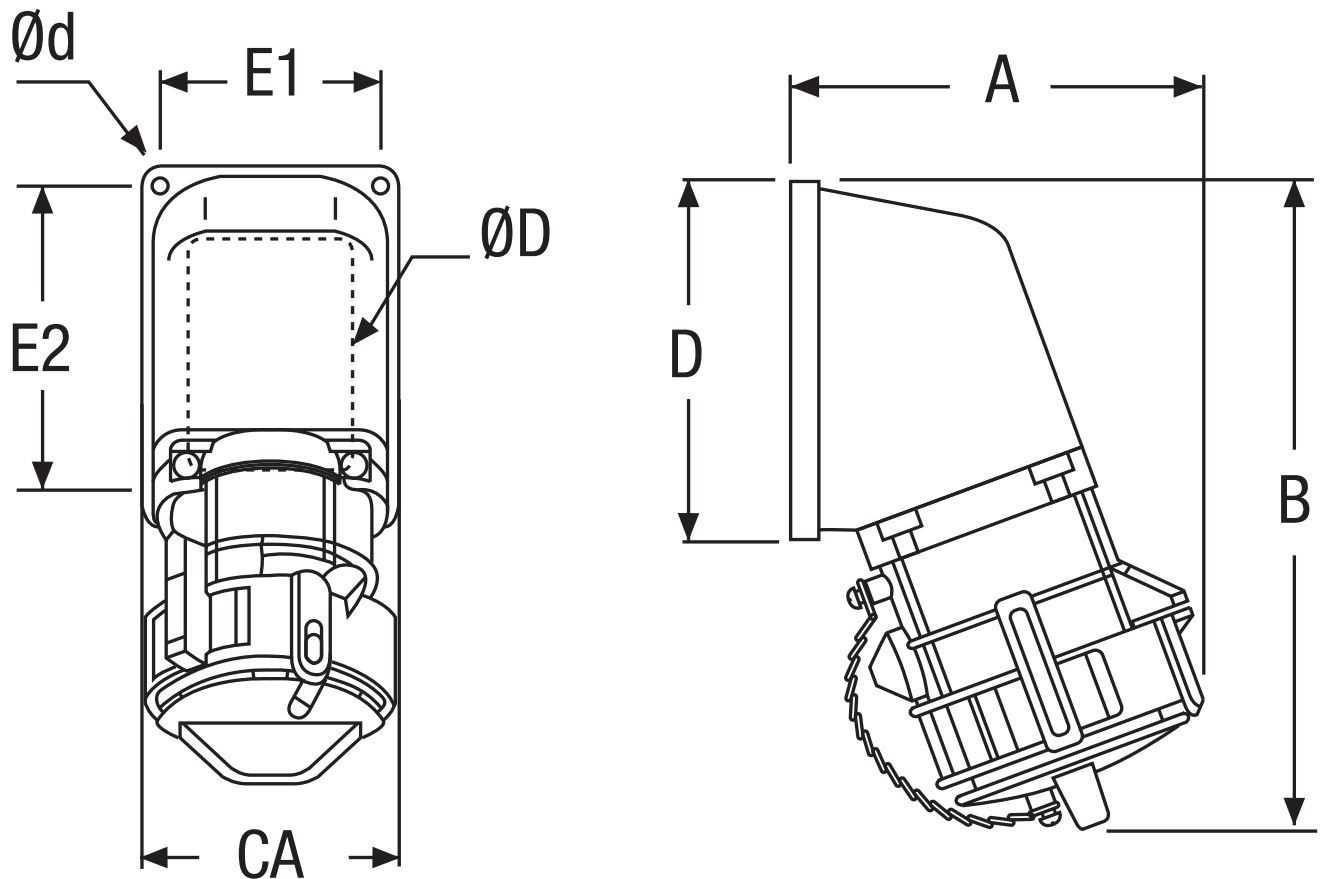
	A	B	C	CA	D	E1	E2	H	Ød
DB3	196	202	84	110	114	94	70	30	6,5
DB6	234	252	114	145	145	125	97	40	8,5
DB9	273	268	140	190	140	170	108	49	9



Fiche enclenchée dans un socle mural 70°
Plug connected in a 70° wall mounting socket

	A1	B1	CA	D	E1	E2	H	Ød	
DB3	230	296	84	110	114	94	70	30	6,5
DB6	266	347	114	145	145	125	97	40	8,5
DB9	335	452	140	190	140	170	108	49	9

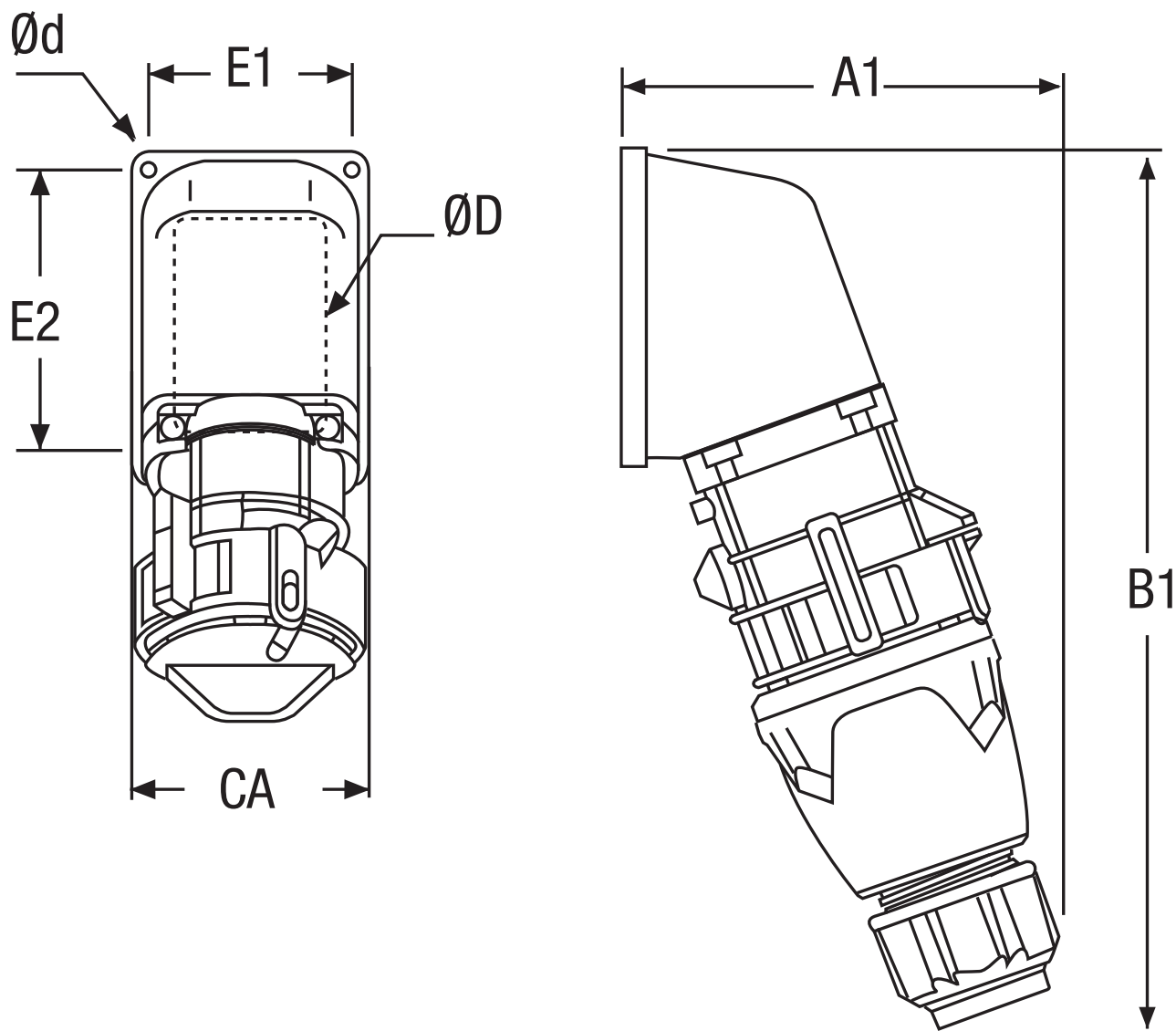
ØD : Diamètre de perçage maximum / *Maximum bore diameter*



Socle de tableau incliné 70° / 70° inclined socket

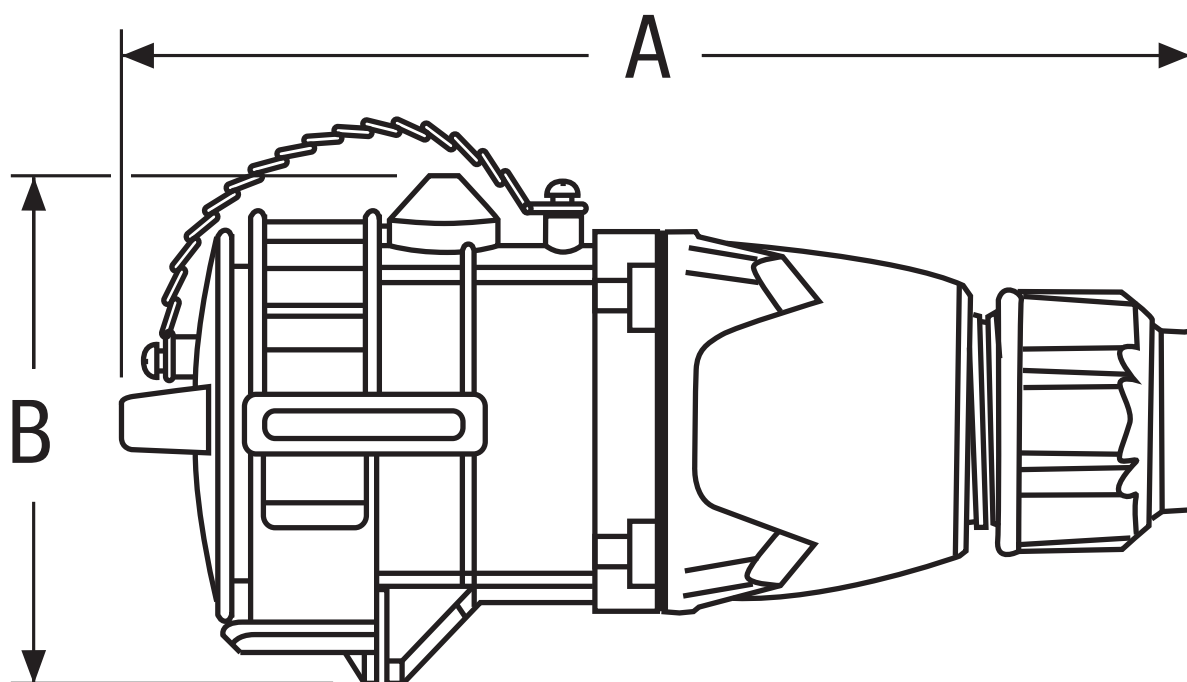
	A	B	CA	D	E1	E2	F	Ød	ØD max
DB3	133	199	77	106	63	95	40	5,5	60
DB6	155	247	102	136	87	122	50	6,5	70
DB9	181	268	140	140	124	124	61,5	6,5	120

ØD : Diamètre de perçage maximum / Maximum bore diameter



Fiche enclenchée dans un socle de tableau incliné 70° Plug connected in a 70° inclined socket

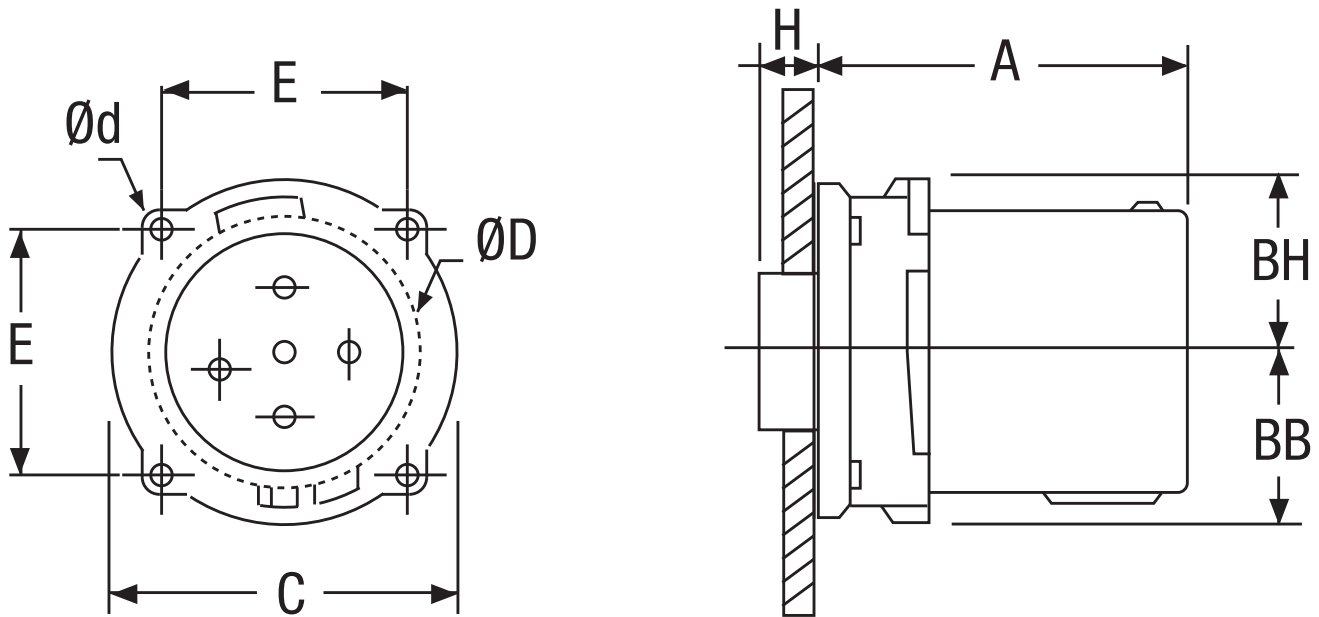
	A1	B1	CA	D	E1	E2	F	Ød	ØD max
DB3	167	293	77	106	63	95	40	5,5	60
DB6	187	342	102	136	87	122	50	6,5	70
DB9	243	452	140	140	124	124	61,5	6,5	120



Prise mobile / Coupler socket

	A	B
DB3	203	90
DB6	224	102
DB9	324	125

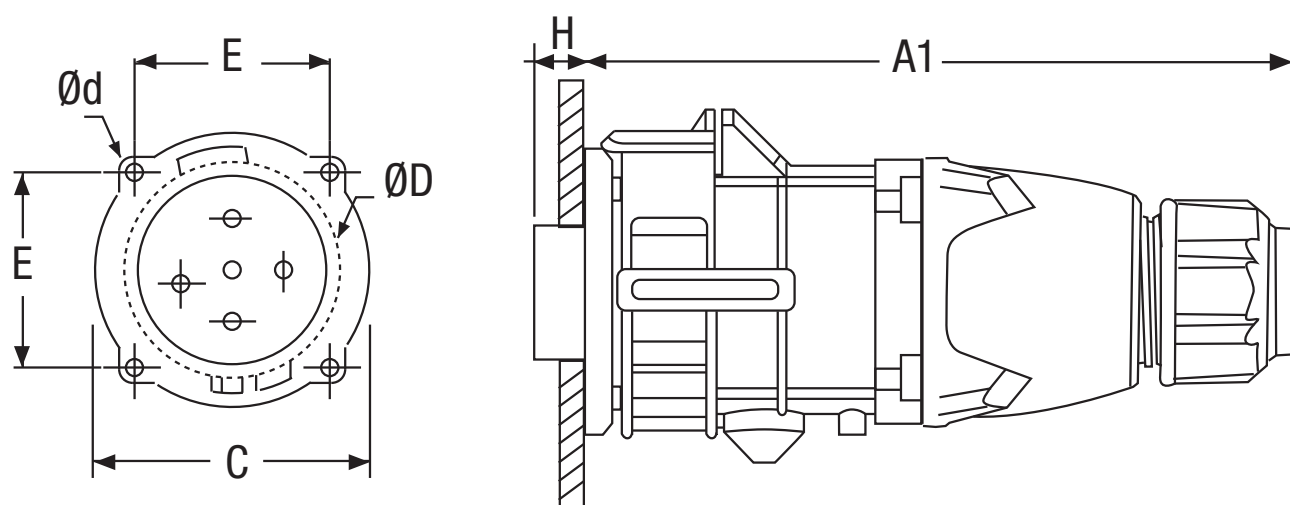
ØD : Diamètre de perçage maximum / Maximum bore diameter



Connecteur de tableau / Inlet

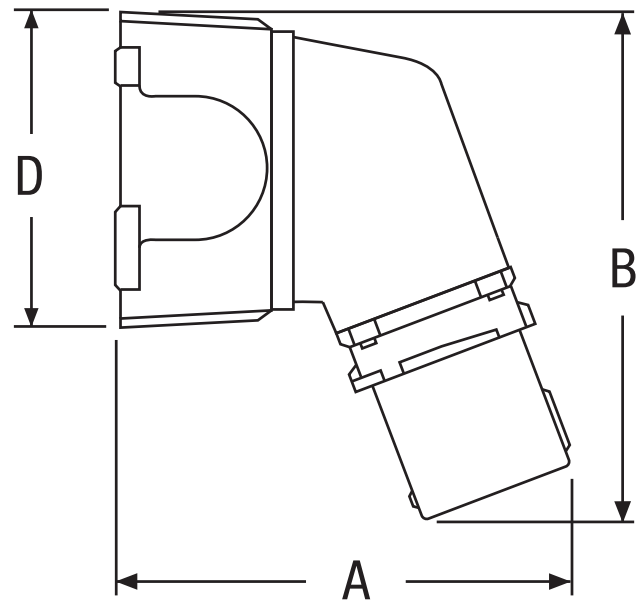
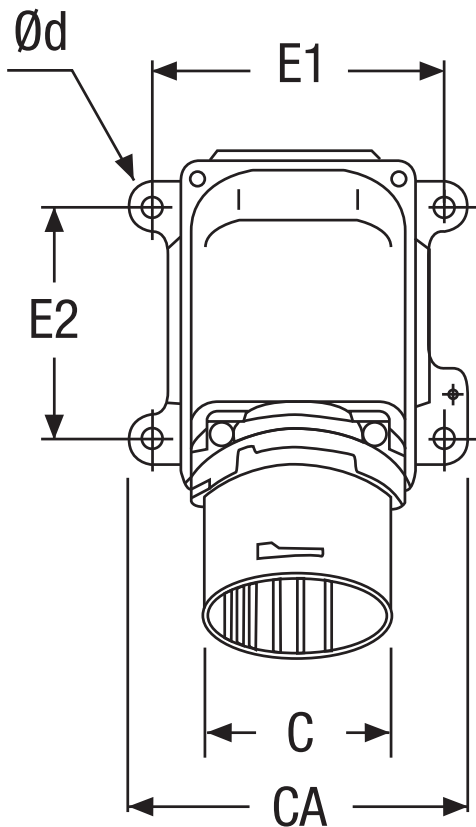
	A	BB	BH	C	E	H	Ød	ØD max.
DB3	97	38	41	80	55	18	4,5	54
DB6	99	45	54	93	66	21	5,5	67
DB9	120	53	57	116	81	41	5,5	84

ØD : Diamètre de perçage maximum / *Maximum bore diameter*



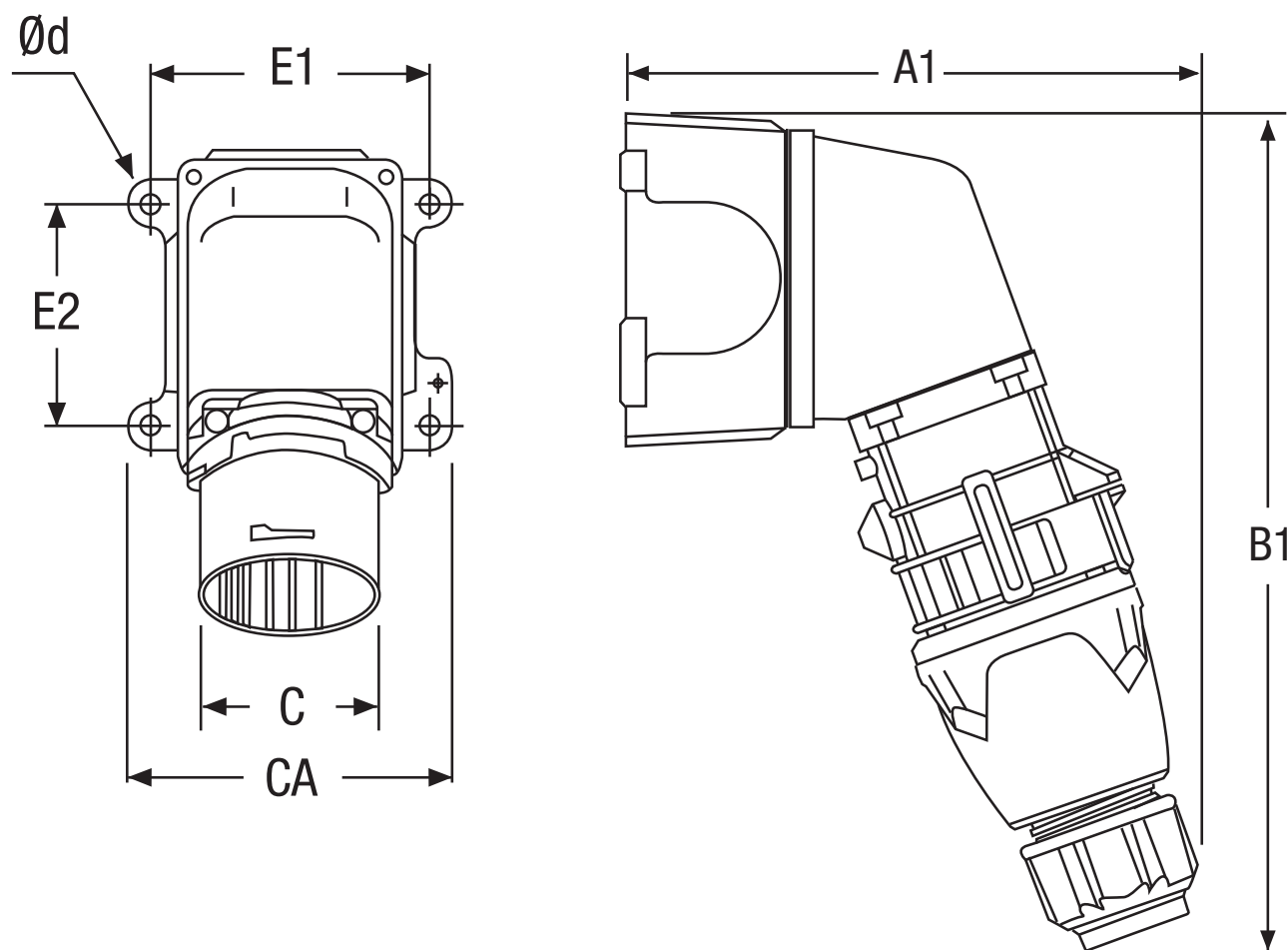
Prise mobile enclenchée dans un connecteur de tableau
Coupler socket connected in an inlet

	A1	C	E	H	Ød	ØD max.
DB3	213	80	55	18	4,5	54
DB6	229	93	66	21	5,5	67
DB9	341	116	81	41	5,5	84



Connecteur mural 70° / 70° wall mounting appliance inlet

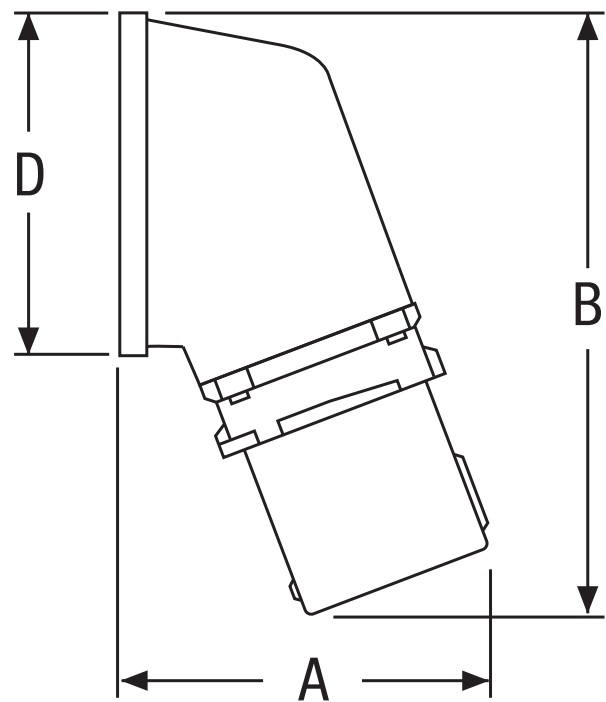
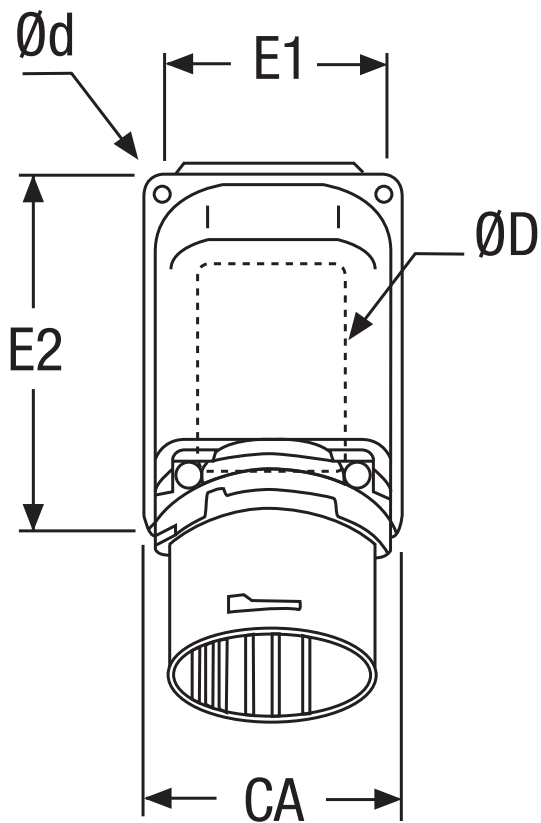
	A	B	CA	C	D	E1	E2	Ød
DB3	180	188	110	78	114	94	70	6,5
DB6	214	227	145	91	145	125	97	8,5
DB9	255	251	190	146	140	170	108	9



Prise mobile enclenchée dans un connecteur mural 70°
Coupler socket connected in a 70° wall mounting appliance inlet

	A1	B1	CA	C	D	E1	E2	Ød
DB3	230	296	110	78	114	94	70	6,5
DB6	266	347	145	91	145	125	97	8,5
DB9	345	452	190	146	140	170	108	9

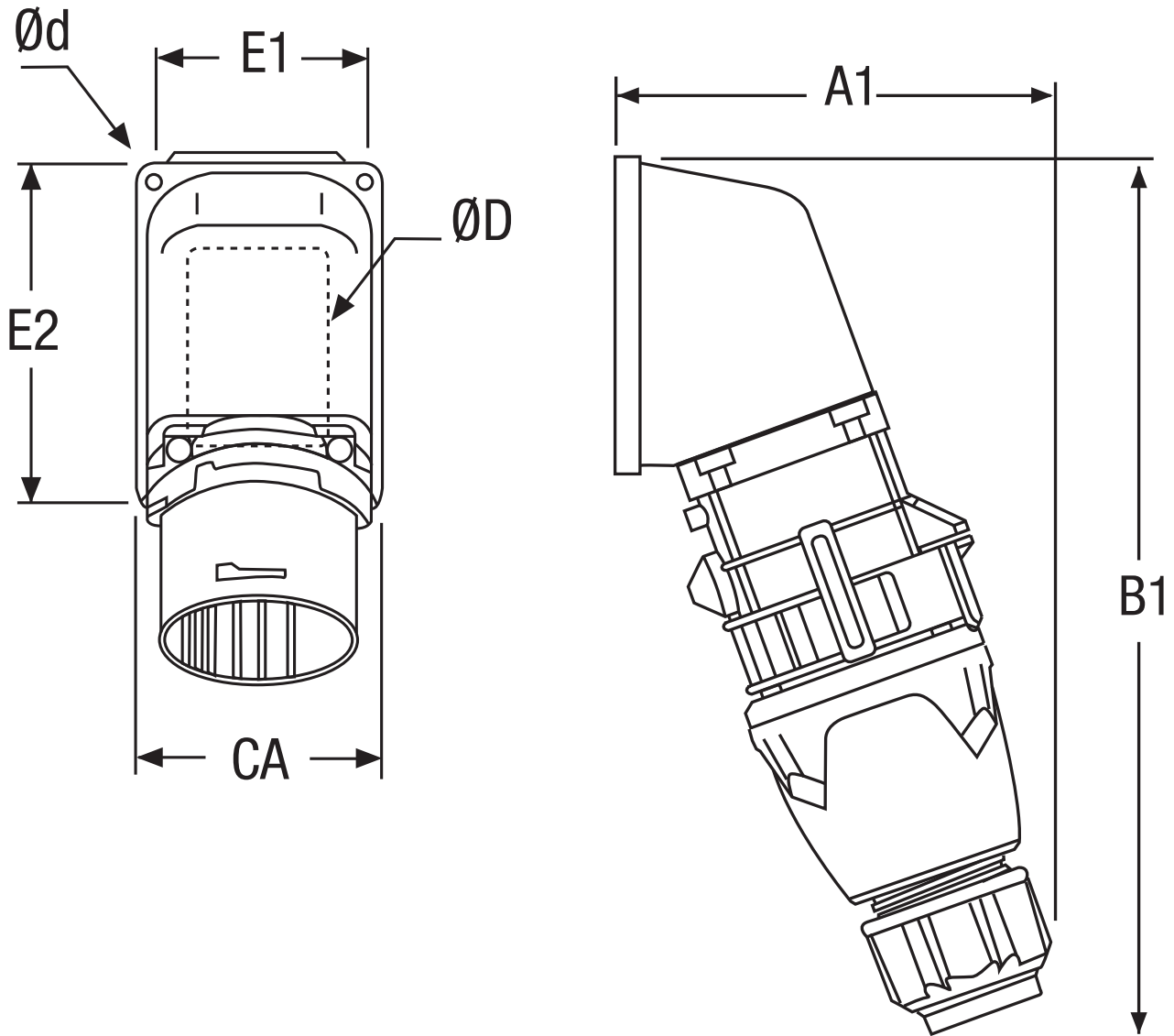
ØD : Diamètre de perçage maximum / Maximum bore diameter



Connecteur de tableau incliné 70° / 70° inclined appliance inlet

	A1	B1	CA	D	E1	E2	F	Ød	ØD max.
DB3	167	293	77	106	63	95	40	5,5	60
DB6	187	342	102	136	87	122	50	6,5	70
DB9	243	452	140	140	124	124	61,5	6,5	120

ØD : Diamètre de perçage maximum / *Maximum bore diameter*



Prise mobile enclenchée dans un connecteur de tableau incliné 70°
Coupler socket connected in a 70° inclined appliance inlet

	A1	B1	CA	D	E1	E2	F	Ød	ØD max.
DB3	167	293	77	106	63	95	40	5,5	60
DB6	187	342	102	136	87	122	50	6,5	70
DB9	243	452	140	140	124	124	61,5	6,5	120